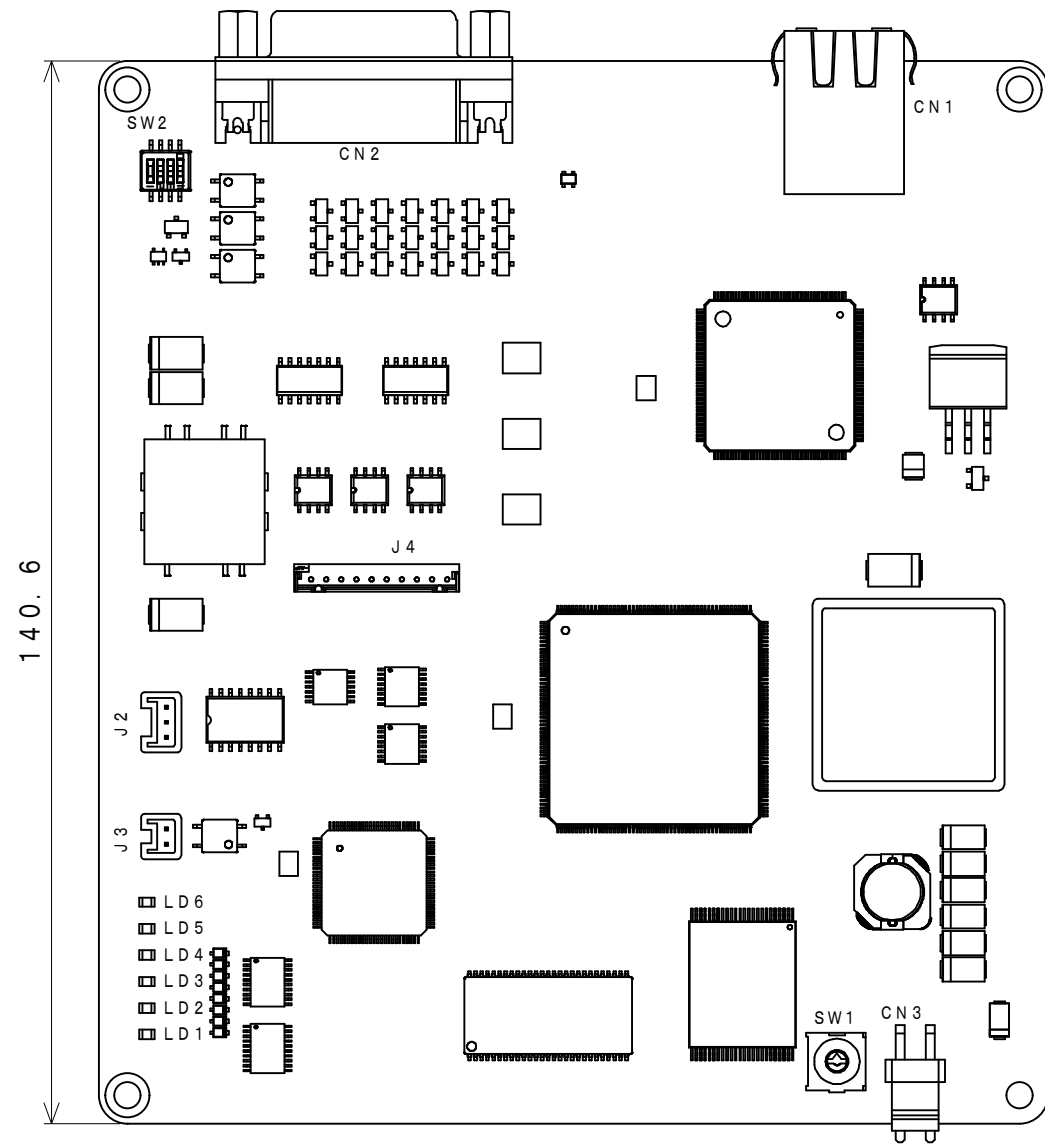
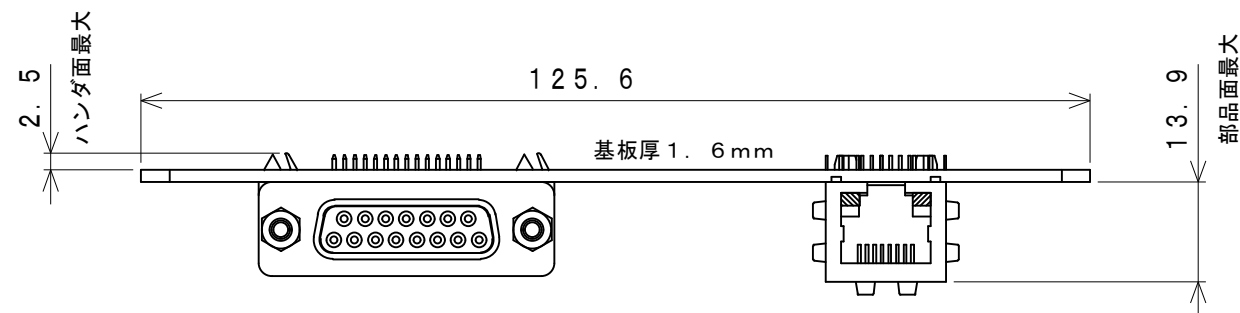
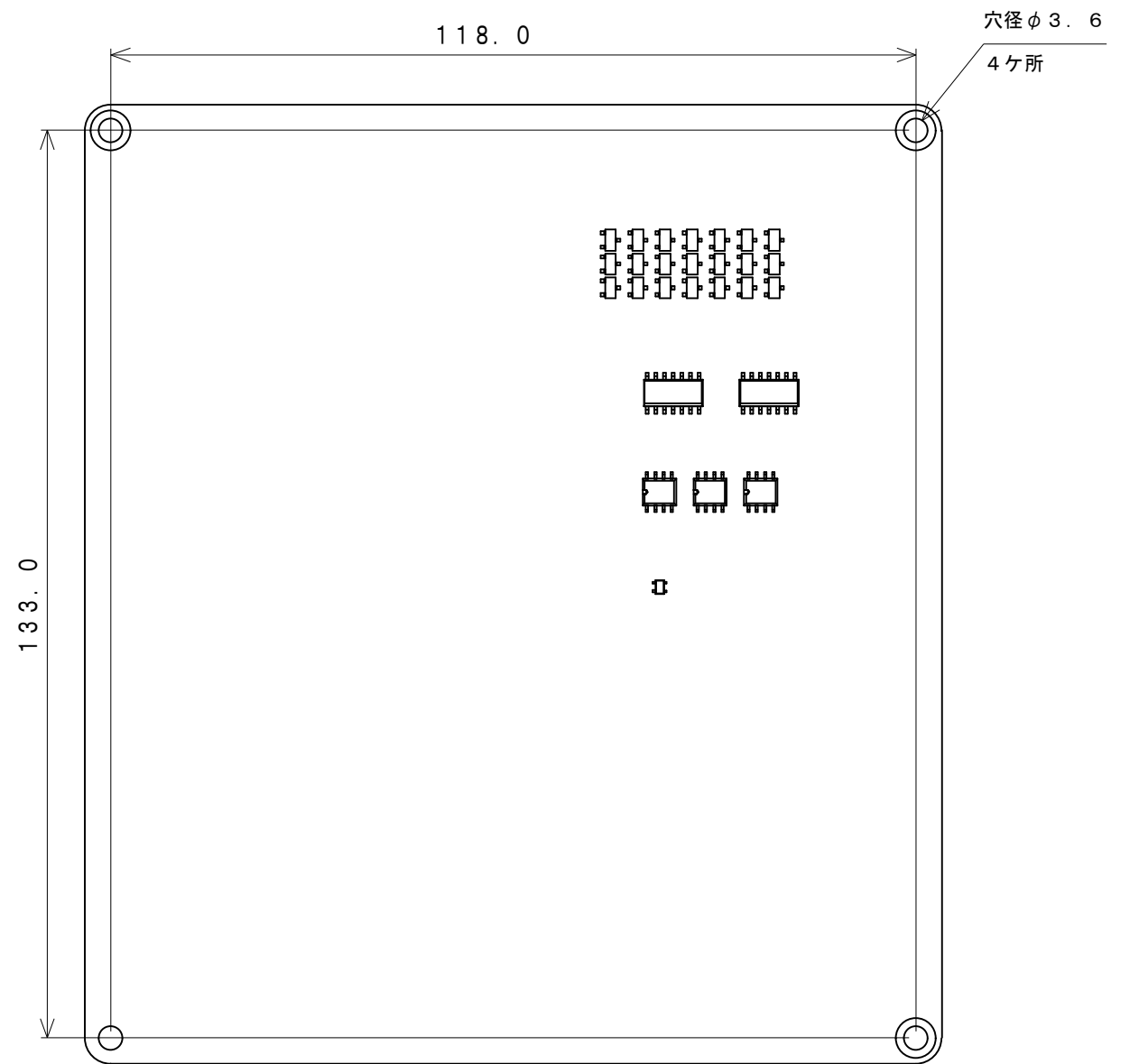


版	変更内容	変更日	担当者
A	初版	21/04/01	原田



<部品面>



<ハンダ面>

承認	設計	製図	図名	HE03
板倉		原田		外観図
	設計年月日	縮尺	図番	SG-1414-08A
	2021.04.01	1/1		1/1